

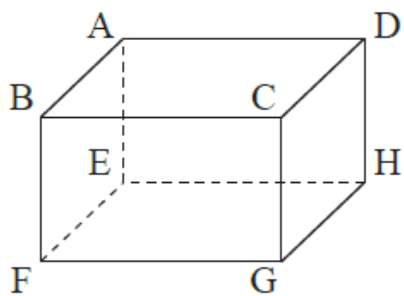
六年____班____號 姓名_____

一、選擇題：每題 2 分，共 10 分。

- () 關於速率的敘述，下列何者是正確的？
 - 平均每秒移動的距離，叫作時速
 - 時間一定，移動的距離越長，跑得越慢
 - 距離一定，花得時間越短，跑得越慢
 - 總距離除以總時間等於平均速率。
- () 弟弟有 y 元，哥哥有 528 元，哥哥的錢是弟弟的 6 倍，請問下列哪一個等式可以表示兩者前述之間的關係？
 - $y \div 6 = 528$
 - $y \times 6 = 528$
 - $y + 5 = 528$
 - $y - 5 = 528$
- () $\frac{3}{4}$ 圓的扇形，圓心角是幾度？
 - 50°
 - 90°
 - 180°
 - 270°
- () 正方體中的每一個面都有幾個邊和它互相垂直？
 - 1 個
 - 2 個
 - 3 個
 - 4 個。
- () 下面哪一組的兩數量是成正比關係？
 - 圓的半徑和圓周長
 - 班上同學的身高和體重
 - 正方形的邊長和面積
 - 固定距離的速率和時間。

二、填充題：第 1-6 題，每格 1 分，共 13 分。
 第 7 題表格每答 1 分，畫圖 4 分，其餘每答 2 分，共 42 分。

1. 下圖是長方體透視圖，看圖填填看：

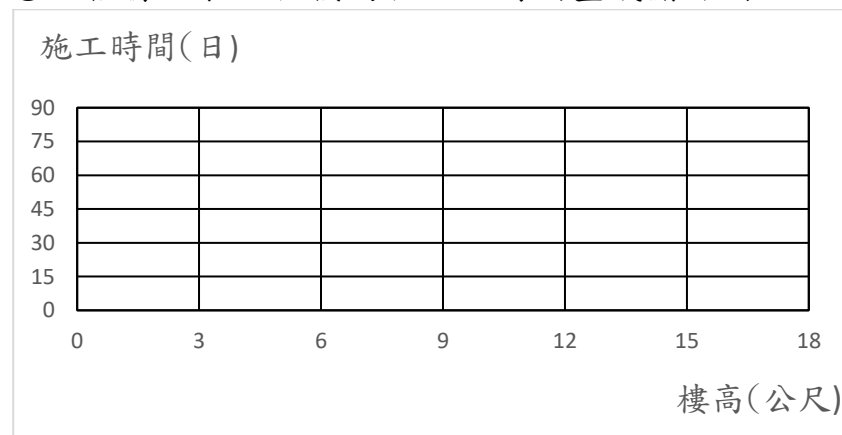


- 和面 ABFE 互相平行的面是面()
 - 和 \overline{BC} 互相平行的邊有()、()、()
 - 和面 DCGH 互相垂直的面有()個
 - 和 \overline{AE} 互相垂直的邊有()個
2. 扇形周長 = () + () + ()
3. 半徑 15 公分的 A 圓和直徑 30 公分的 B 圓，誰的面積大？()

- 角錐的底面和側面是否互相垂直？()
- 在等號兩邊同加、同減、同乘或同除以一個不為 0 的數，等式依然成立，稱為()
- 運動會六年級大隊接力比賽，甲班花 4 分 17 秒，乙班花了 4.4 分，哪一班比較快？()
- 桃子腳第三期工程，樓高與施工時間的關係如下，請先完成下表，再回答問題。(表格每答 1 分，畫圖 4 分)

樓高(公尺)	3		9	
施工時間(日)	15	30		60

- 請問樓高對施工時間的比值是() (2 分)
- 根據上表，把樓高和施工時間畫成關係圖。



▲ 樓高和施工時間關係圖

- 樓高和施工時間是否成正比？()
 - 由上圖可知，若施工時間為 90 日，樓高為()公尺
 - 爸爸以時速 100 公里開車，從高雄到臺南要 48 分鐘，從臺南到臺中要 2 小時 45 分，高雄到臺中有多少公里？()公里
 - 有一條緞帶長 X 公分，將緞帶每 10 公分剪成 1 段，共可以剪成 15 段，依題意列出等式 (不必算出答案) ()
 - 臺灣高鐵的速率是臺鐵自強號火車的 10 倍，臺鐵自強號火車要花 2 小時所行駛的路程，臺灣高鐵要多少時間呢？()分鐘
 - 下表是小桃子和小玉的賽跑紀錄：
- | | | |
|-----|--------|----------|
| 姓名 | 項目 | 時間 |
| 小桃子 | 200 公尺 | 1 分 12 秒 |
| 小玉 | 400 公尺 | 2.5 分 |
- 誰的速率最快？()

【六年級數學試卷第二面】

12. 填填看：

(1) 12.5 公尺/秒 = () 公尺/分 = () 公里/時

(2) 27 公里/時 = () 公尺/分 = () 公尺/秒

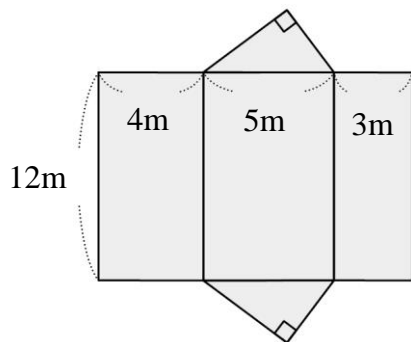
三、用等量公理求算式中的 X 或 y 是多少？

每題 3 分，共 12 分。

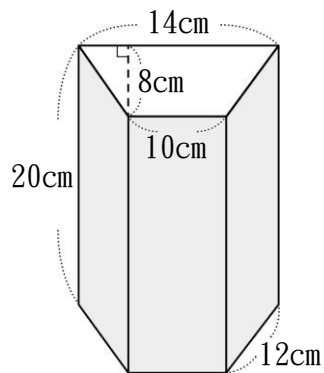
(1) $y \times 5\frac{3}{5} = 280$	(2) $4.55 + X = 214.69$
(3) $y \div 8.5 = 31.8$	(4) $X - 3520 = 7190$

四、計算題(每題 4 分)共 16 分

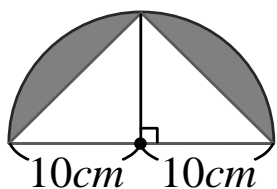
1. 以下是三角柱的展開圖，請算出此圖的表面積。



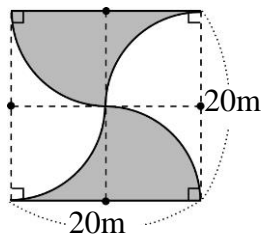
2. 底面是等腰梯形的四角柱，請算出以下形體的表面積。



3. 塗色部分的面積大約是多少平方公分？



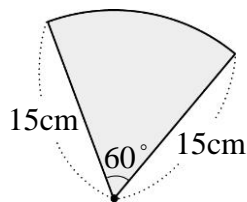
4. 塗色部分的周長大約是多少公尺？



五、應用題：每題 5 分，共 20 分。

1. 臺東關山碾米廠有一個高 20 公尺的圓柱體儲米槽，已知底面的直徑為 4 公尺，請問儲米槽的表面積大約多少平方公尺？

2. 用一條長 250 公分的繩子，繞半徑 15 公分，圓心角 60 度的扇形盒子周長 3 圈，大約剩下幾公分的繩長？



3. 爸爸參加自行車比賽，以速率 45 公里/時，騎了 3.5 小時，回程時騎原路，花了 2.5 小時，爸爸全程的平均速率是幾公里/時？

3. 桃子腳校園裡國小部學生人數的 $\frac{5}{9}$ 倍是男生人數，男生有 765 人，桃子腳國小部學生人數有多少人？(先列出等式，再算算看)